

2033.0000 / .1000



2033.0200 / .1200 / .0300 / .1300

## BESCHREIBUNG

Im Temperaturegeber 2033 wird als Messfühler ein Platinwiderstand Pt 100 nach DIN 60751 B, 1/3 Toleranz, eingesetzt, der in 4-Leiterschaltung angeschlossen wird, inklusive 5 m Anschlusskabel.

Der Messfühler ist in einen Kunststoffschaft eingegossen und wird mit Hilfe einer Kabelverschraubung PG 16 im unteren Teil befestigt.

Zur Befestigung dient eine Lasche mit 2 Befestigungsbohrungen für M8-Schrauben, in 30 mm Abstand.

Die dazugehörige Strahlungsschutzhütte verhindert Witterungs- und Strahlungseinflüsse auf die Messung. Die Hütte ist aus mehreren Einzellamellen aus einem speziellen weiß durchgefärbten Kunststoff hergestellt.

### Als zusätzliche Varianten stehen zur Verfügung:

- Ausführung mit elektrischer Ventilation, um auch bei Windstille exakte Temperaturwerte zu erhalten.
- Ausführung mit Messumformer; dieser befindet sich im Gehäuse unterhalb des Messfühlers. Es stehen Ausgänge von 4...20 mA oder 0...10 V zur Verfügung.

### TECHNISCHE DATEN

Abmessungen:	ca. $\varnothing$ 120 mm Höhe ca. 240 mm
Gewicht:	max. 1,4 kg
Messfühler:	Platin Messwiderstand Pt 100 nach DIN 60751B, 1/3 Toleranz
Anschlusskabel:	LiY( C )Y, 4 x 0,5 mm <sup>2</sup> , 5 m lang
Anschlusskabel, Lüfter:	LiYY, 2 x 0,14 mm <sup>2</sup> , 5 m lang
Lüfter:	12 VDC, ca. 70 mA (Nur Versionen 2033.1000, .1200 und .1300)

### MESSUMFORMER

Eingang:	Pt 100, Messbereich -35...+45 °C, einstellbar
Ausgang:	4...20 mA oder 0...10 V; Vers. 10...35 VDC; bürdenabhängig (500 $\Omega$ ...1,9 k $\Omega$ lin.)
Fehlergrenze:	$\pm$ 0,25 %
Fehler durch:	Spannungsversorgung: < 50 ppm/V Umgebungstemperatur: < 50 ppm/°C
EMV, Emission:	EN 50081-1
EMV, Störfestigkeit:	EN 50082-2
Betriebstemperatur	-40...+60 °C
Anschluss:	8-pol. Steckverbinder IP67

### TYPENSCHLÜSSEL

Temperatur-Messfühler, in Strahlungsschutzhütte, inkl. 5 m Anschlusskabel	<b>2033.0000</b>
Temperatur-Messfühler, in Strahlungsschutzhütte, elektrisch ventiliert 12 VDC, inkl. 5 m Anschlusskabel	<b>2033.1000</b>
Temperatur-Messfühler, in Strahlungsschutzhütte, mit Messumformer 4...20 mA, inkl. 5 m Anschlusskabel	<b>2033.0200</b>
Temperatur-Messfühler, in Strahlungsschutzhütte, mit Messumformer 4...20 mA, elektrisch ventiliert 12 VDC, inkl. 5 m Anschlusskabel	<b>2033.1200</b>
Temperatur-Messfühler, in Strahlungsschutzhütte, mit Messumformer 0...10 V, inkl. 5 m Anschlusskabel	<b>2033.0300</b>
Temperatur-Messfühler, in Strahlungsschutzhütte, mit Messumformer 0...10 V, elektrisch ventiliert 12 VDC, inkl. 5 m Anschlusskabel	<b>2033.1300</b>

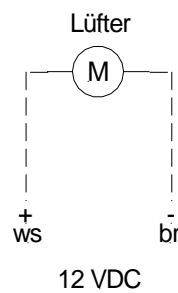
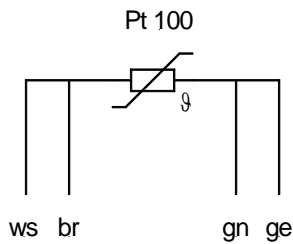
### INSTALLATION

Mit Hilfe der Befestigungslasche kann das Gerät auf einem Querarm Typ 9111 o. ä. befestigt werden.

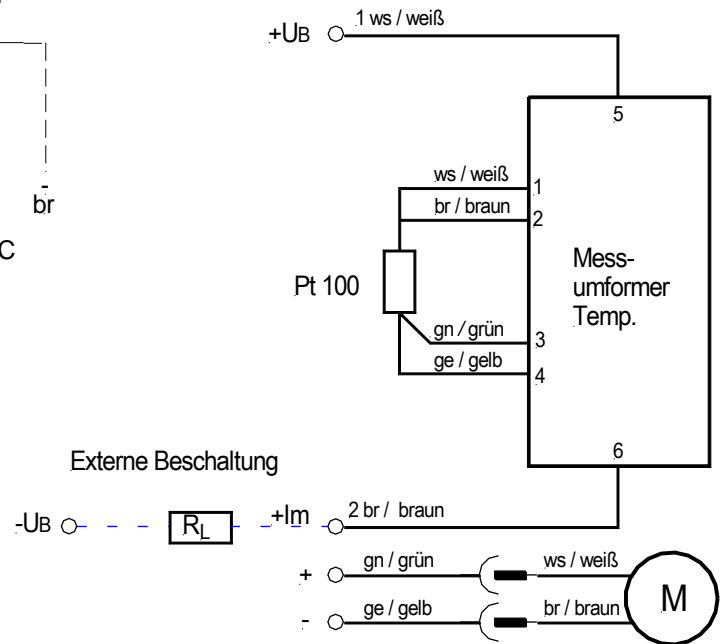
## ANSCHLUSSPLAN

DIE BELEGUNG DES ANSCHLUSSKABELS IST WIE FOLGT:

Versionen 2033.0000 und .1000



Versionen 2033.0200, .1200; 4...20 mA  
2033.0300, .1300; 0...10 V



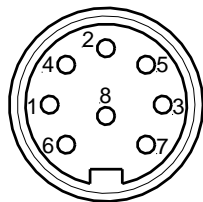
## STECKERBELEGUNG

+UB	1	ws / weiß	Versorgung Messumformer
+Im	2	br / braun	(4...20 mA) oder (0...10 V)
+	3	gn / grün	Lüfter +12 V
-	4	ge / gelb	Lüfter -12 V

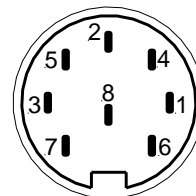
+UB = 10...35 VDC (Bürde beachten!)

+Im gegen -UB gemessen

## GEGENSTECKER



Steckseite, Buchse

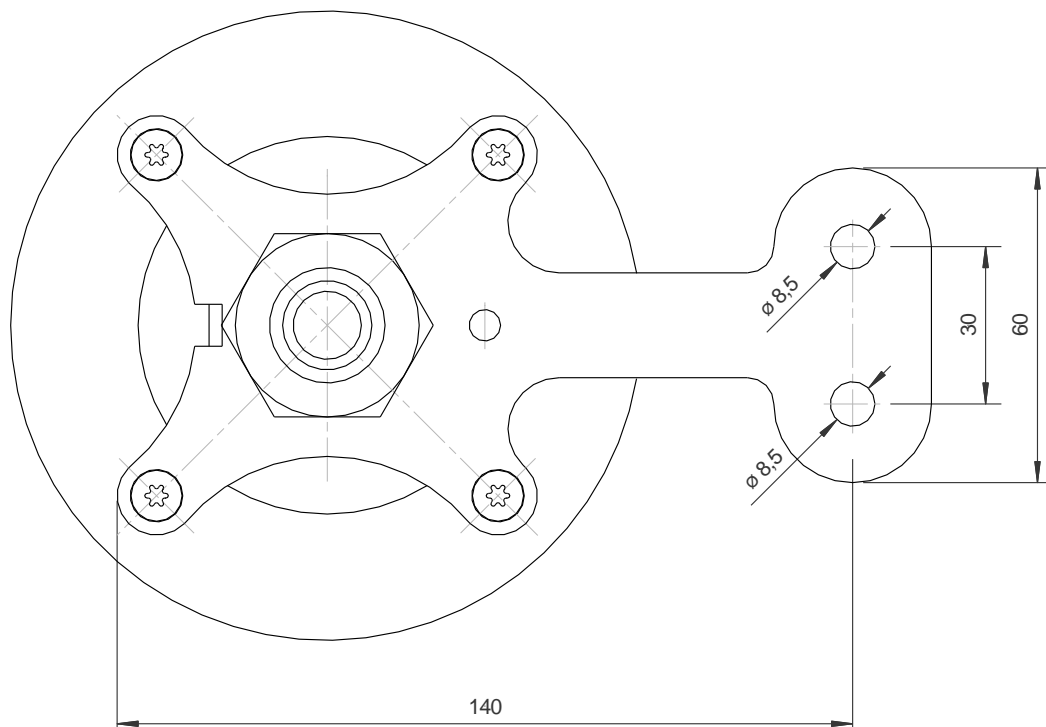


von Innen, Lötseite

Technische Änderungen vorbehalten!

### ANSCHLUSSMAßE

#### ANSICHT VON DER UNTERSEITE



Technische Änderungen vorbehalten!